

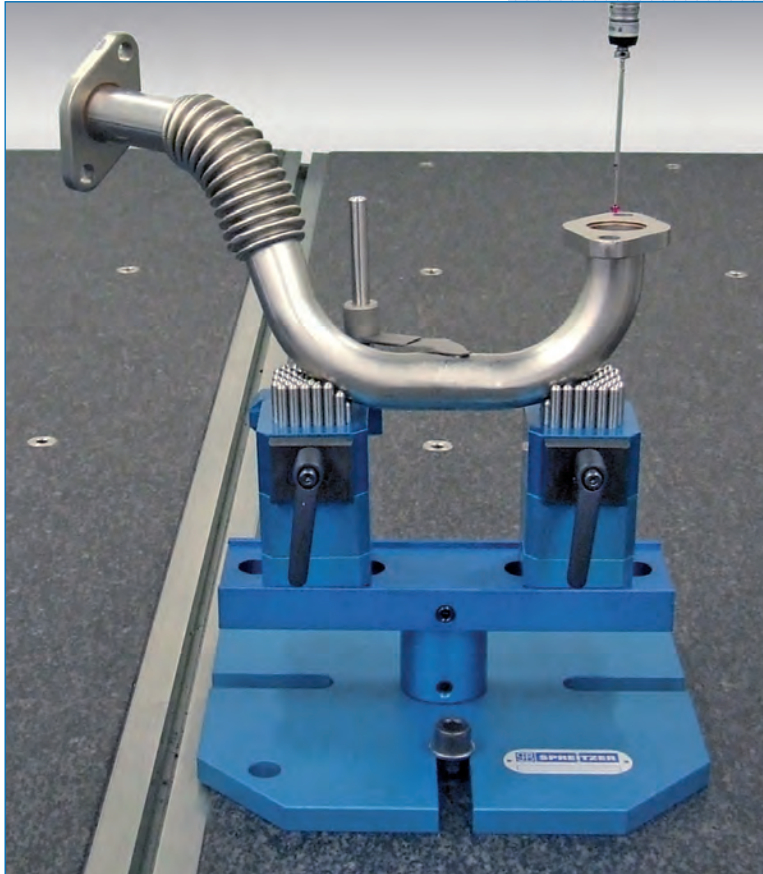
General Agent for Thailand:



MAX VALUE TECHNOLOGY CO., LTD
261 Soi On-Nuch 17 yak 16, Sukhumvit 77 Rd.,
Suanluang, Bangkok 10250 Thailand
Tel : +66 (0) 2717 7199 Fax : +66 (0) 2300 2272
E-mail : sales@maxvalue.co.th
Website : www.maxvalue.co.th



ALUMESS-Basic Einsteiger-Sets ALUMESS-Basic Starter Kits



ALUMESS-Basic Einsteiger-Sets ALUMESS-Basic Starter Kits

7.2

Systemaufbau - Systemerklärung Design and explanation of the system

Universeller Spannmittelsatz als Einsteiger-Set auf CNC-Koordinatenmeßmaschinen und am konventionellen Meßplatz.

Die einfache Montage der Bauelemente untereinander durch Niederzugschraube und Adapterbolzen ermöglicht das Umrüsten der Vorrichtung auf der Grundplatte mittels eines einzigen Innensechskantschlüssels innerhalb von Sekunden.

Alle ALUMESS-Basic Bauelemente lassen sich problemlos mit dem bewährten ALUMESS-Spann- und Palettiersystem kombinieren.

- ▶ **Universell**
- ▶ **Flexibel**
- ▶ **Modular**
- ▶ **Kompatibel**

Universal clamping fixture range as a starting kit on CNC-coordinate measuring machines and at the conventional measuring station.

The easy mounting of the elements by low tension bolts and adaptor bolts enables the rebuilding of the fixture on the base plate by using an Allen key within seconds.

The ALUMESS-Basic components can be easily combined with the ALUMESS clamping and palletizing system, if required.

- ▶ **Universal**
- ▶ **Flexible**
- ▶ **Modular**
- ▶ **Compatible**



ALUMESS-Basic Grundplatte ALUMESS-Basic base plate

Die Grundplatte dient als universelle Aufnahmeplatte der Aufbauelemente auf der Basisplatte, direkt auf dem Maschinentisch der Meßmaschine oder auf einer Meßplatte.

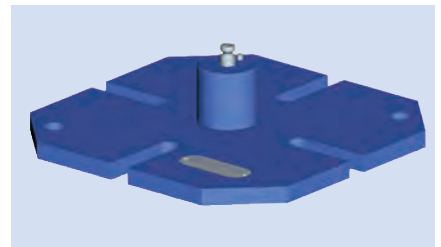
220 x 220 mm

Bestellnr. B500100014

The base plate acts as a universal feeder plate for the assembly parts on the basic plate, directly on the machining table's measuring machine or on the measuring plate.

220 x 220 mm

Order no. B500100014



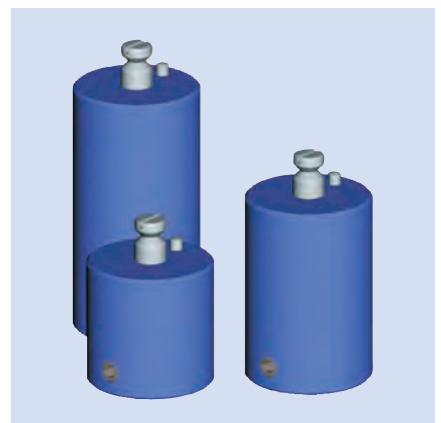
ALUMESS-Basic Adapterbolzen ALUMESS-Basic adapter bolt

Mittels der unterschiedlichen Adapterbolzen wird das benötigte Spannmittel auf der Grundplatte in der Höhe positioniert. Das Verbinden und Befestigen erfolgt schnell und einfach mit den mitgelieferten Niederzugschrauben.

Höhe 40 mm
Bestellnr. B500100015
Höhe 60 mm
Bestellnr. B500100016
Höhe 80 mm
Bestellnr. B500100017

The clamping fixture can be positioned on the base plate aloft by means of various adapter bolts. The connecting and fastening can be carried out quickly and easily by using the connection screws provided.

Height 40 mm
Order no. B500100015
Height 60 mm
Order no. B500100016
Height 80 mm
Order no. B500100017



ALUMESS-Basic Gelenkadapter

ALUMESS-Basic swivelling adapter

Der Gelenkadapter dient zur räumlichen Positionierung der Elemente auf dem Adapterbolzen.

The swivelling adapter allows the areal positioning of the elements on the adapter bolts.

Der Gelenkadapter kann um 360° gedreht, sowie um $\pm 30^\circ$ geschwenkt werden.

The swivelling adapter can be turned 360° and pivoted $\pm 30^\circ$.

Bestellnr. **B500100018**

Order no. **B500100018**



ALUMESS-Basic Spindelschraubstock SP 75 AL

ALUMESS-Basic spindle vise SP 75 AL

Der Spindelschraubstock dient als universelles Spannelement. Mittels der mitgelieferten Anschlussplatte kann er schnell und einfach auf dem Basic Adapterbolzen oder auf dem Gelenkadapter befestigt werden.

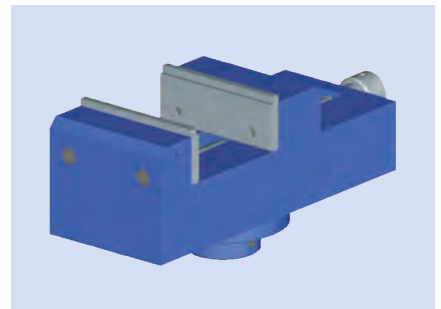
The spindle vise is a universal clamping vise. It can be fastened onto the Basic Adapter bolt or the swivelling adapter quickly and easily by means of the connecting plate.

Backenbreite 75 mm
Spannweite max. 125 mm

Jaw width 75 mm
Clamping width max. 125 mm

Bestellnr. **B500100019**

Order no. **B500100019**



ALUMESS-Basic Spannfutter 125 AL

ALUMESS-Basic clamping chuck 125 AL

Das Spannfutter dient zur zentrischen Spannung von runden Werkstücken. Mittels der mitgelieferten Anschlussplatte kann es schnell und einfach auf dem Basic Adapterbolzen oder auf dem Gelenkadapter befestigt werden.

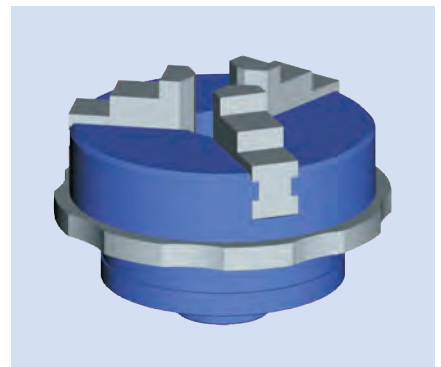
The clamping chuck allows the central clamping of round workpieces. It can be fastened onto the Basic Adapter bolt or the swivelling adapter quickly and easily by means of the connecting plate provided.

Durchmesser 125 mm

Diameter 125 mm

Bestellnr. **B500100020**

Order no. **B500100020**



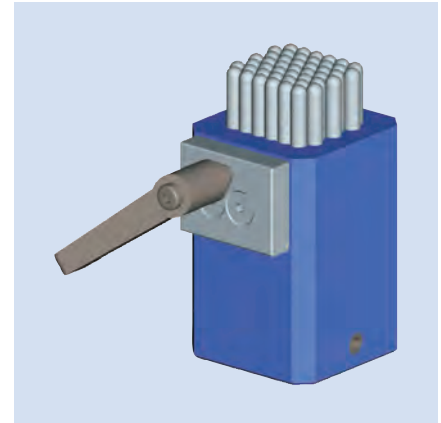
ALUMESS-Basic Einsteiger-Sets ALUMESS-Basic Starter Kits

7.4

ALUMESS-Basic Nadelaufgabe ALUMESS-Basic pin support

Die Nadelaufgabe dient als universelle Werkstückaufgabe. Beim Eindrücken des Werkstücks auf die Aufgabe passen sich die leicht beweglichen Nadeln der Werkstückform an. Durch Abklemmen der Nadeln kann diese "Negativform" des Werkstücks fixiert werden und ermöglicht eine reproduzierbare Werkstückfixierung. Mittels der mitgelieferten Anschlussplatte kann sie schnell und einfach auf dem Basic Adapterbolzen oder auf dem Gelenkadapter befestigt werden.

The pin support is an universal work piece support. If you press the work piece into the support the easy flexible pins will fit to the work piece shape. By clamping the pins the "negative shape" can be fixed and it makes a reproducible work fixing possible. This can be fastened onto the Basic Adapter bolt or the swivelling adapter quickly and easily by means of the connecting plate provided.



Auflagefläche 15 x 15 mm
Bestellnr. B500100039

Supporting surface 15 x 15 mm
Order no. B500100039

Auflagefläche 35 x 35 mm
Bestellnr. B500100021

Supporting surface 35 x 35 mm
Order no. B500100021

Auflagefläche 55 x 55 mm
Bestellnr. B500100022

Supporting surface 55 x 55 mm
Order no. B500100022

Auflagefläche 95 x 95 mm
Bestellnr. B500100040

Supporting surface 95 x 95 mm
Order no. B500100040

ALUMESS-Basic Niederhalter ALUMESS-Basic holding down clamp

Niederhalter inklusive Aufnahmebolzen und Schiebeleiste zur Montage mit dem Nadelkissen. Die Spannkraft des Niederhalters kann über eine zweite Lage der Spannfeder mechanisch beeinflusst werden.

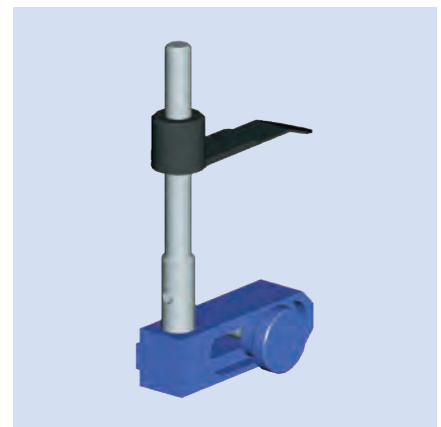
The holding down clamp including location bolts and sledge rail can be mounted with the pin support. The clamping force can be mechanically influenced by a second position of the clamping spring.

Obere Lage der Spannfeder um 360° drehbar.

Upper clamping spring can be swivelled 360°.

Bestellnr. B500100023

Order no. B500100023



ALUMESS-Basic Trägerplatte ALUMESS-Basic carrier plate

Die Trägerplatte nimmt bis zu zwei Nadelkissen oder entsprechende Bauteile auf Basic Adapterbolzen auf.

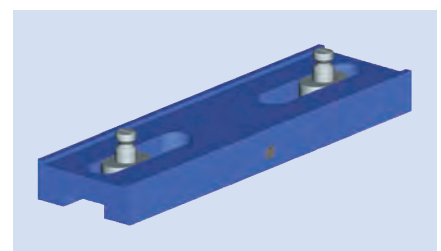
The carrier plate carries up to two pin cushions or the according components on the Basic Adapter bolts.

Das Verschieben der Elemente erfolgt stufenlos von 70 bis 170 mm.

The elements can be switched continuously from 70 till 170 mm.

Bestellnr. B500100024

Order no. B500100024



ALUMESS-Basic Knetharzaufnahme

ALUMESS-Basic plasticine resin receiver

Grundaufnahme zur Herstellung von formschlüssigen, teilespezifischen Werkstückauflagen. Mittels der mitgelieferten Anschlussplatte kann sie schnell und einfach auf dem Basic Adapterbolzen oder auf dem Gelenkadapter befestigt werden.

Bestellnr. B500100025

Knetharz

Die unterschiedlichen Massen im Verhältnis 1:1 zusammenkneten. Das Knetharz härtet innerhalb von 120 min aus und bildet somit eine formschlüssige, teilespezifische Werkstückauflage. (Gebinde 400g)

Bestellnr. B501500007

Basic receiver for the preparation of part-specific work piece supports. It can be fastened onto the Basic Adapter bolts or the swivelling adapter quickly and easily by means of the connecting plate provided.

Order no. B500100025

Plasticine resin

The different components blend well in ratio 1:1. The resin hardens to full strength within 120 min and forms a part-specific workpiece support. (package 400 g)

Order no. B501500007



ALUMESS-Basic Magnetauflage

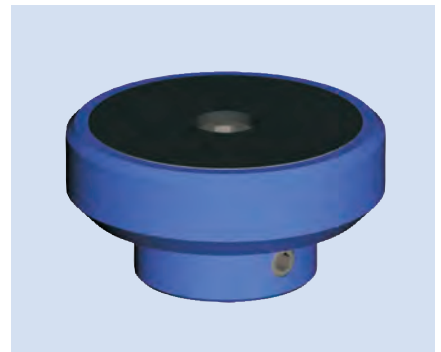
ALUMESS-Basic magnetic support

Auflage zur Aufnahme von magnetisierbaren Werkstücken. Mittels der mitgelieferten Anschlussplatte kann sie schnell und einfach auf dem Basic Adapterbolzen oder auf dem Gelenkadapter befestigt werden.

Bestellnr. B500100026

Support for the receive of magnetizable workpieces. It can be fastened onto the Basic Adapter bolts or the swivelling adapter quickly and easily by means of the connecting plate provided.

Order no. B500100026



ALUMESS-Basic Spannbacken mit Aufnahmestifte

ALUMESS-Basic Clamping jaws with receiver pins

Die Spannbacken mit Aufnahmestiften ermöglichen die 6-Seiten-Messung im Spindelschraubstock oder Spannfutter. Sie werden anstelle der Standardbacken montiert.

Paar Spannbacken mit Aufnahmestiften für Spindelschraubstock SP 75 AL

Bestellnr. B501000052

für Zentrischspanner MZE 120-60 AL

Bestellnr. B501000053

Satz Spannbacken mit Aufnahmestiften für Spannfutter 125 AL

Bestellnr. B501000032 und

Bestellnr. B501000034

The clamping jaws with receiver pins enable a 6-side-measuring with spindle vise or clamping chuck. They are used instead of the standard jaws.

Pair of clamping jaws with receiver pins for spindle vise SP 75 AL

Order no. B501000052

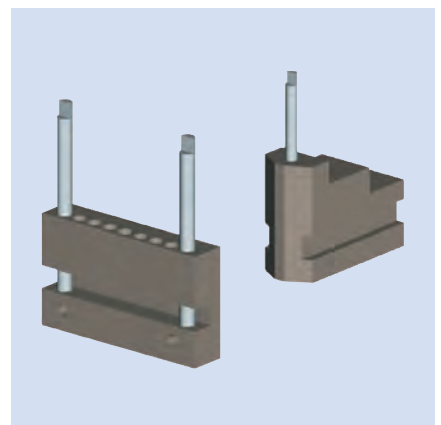
for centre-clamping vise MZE 120-60 AL

Order no. B501000053

Set of clamping jaws with receiver pins for clamping chuck 125 AL

Order no. B501000032 and

Order no. B501000034



ALUMESS-Basic Einsteiger-Sets ALUMESS-Basic Starter Kits

7.6

ALUMESS-Basic Einsteiger-Set A ALUMESS-Basic Starter Kit A

Lieferumfang:

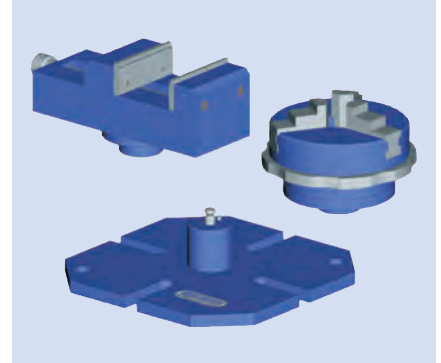
- 1 Stck. ALUMESS-Basic Grundplatte
- 1 Stck. ALUMESS-Basic
Spindelschraubstock SP 75 AL
- 1 Stck. ALUMESS-Basic
Spannfutter 125 AL
- 1 Stck. Innensechskantschlüssel

Bestellnr. B500100011

Scope of delivery:

- 1 piece ALUMESS-Basic base plate
- 1 piece ALUMESS-Basic
spindle vise SP 75 AL
- 1 piece ALUMESS-Basic
clamping chuck 125 AL
- 1 piece Allen key

Order no. B500100011



ALUMESS-Basic Einsteiger-Set B1 ALUMESS-Basic Starter Kit B1

Lieferumfang:

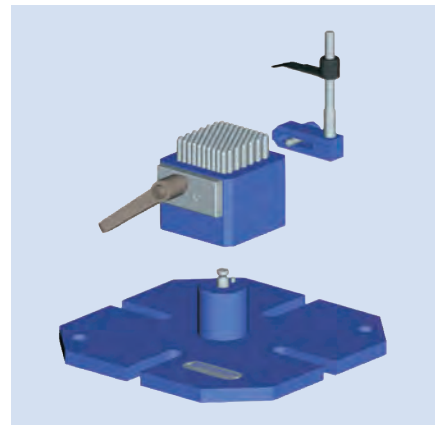
- 1 Stck. ALUMESS-Basic Grundplatte
- 1 Stck. ALUMESS-Basic
Nadelauflage 55x55 mm
- 1 Stck. ALUMESS-Basic Niederhalter
- 1 Stck. Innensechskantschlüssel

Bestellnr. B500100027

Scope of delivery:

- 1 piece ALUMESS-Basic base plate
- 1 piece ALUMESS-Basic
pin support 55x55 mm
- 1 piece ALUMESS-Basic
holding down clamp
- 1 piece Allen key

Order no. B500100027



ALUMESS-Basic Einsteiger-Set B2 ALUMESS-Basic Starter Kit B2

Lieferumfang:

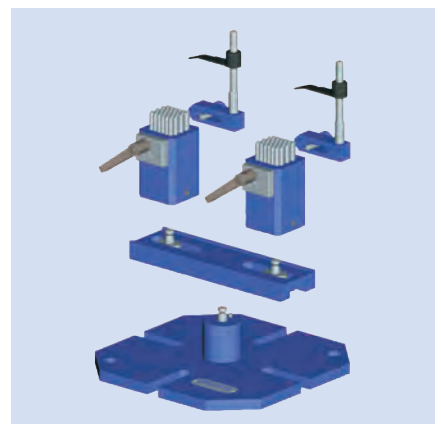
- 1 Stck. ALUMESS-Basic Grundplatte
- 2 Stck. ALUMESS-Basic
Nadelauflage 35x35 mm
- 2 Stck. ALUMESS-Basic Niederhalter
- 1 Stck. ALUMESS-Basic Trägerplatte
- 1 Stck. Innensechskantschlüssel

Bestellnr. B500100012

Scope of delivery:

- 1 piece ALUMESS-Basic base plate
- 2 pieces ALUMESS-Basic
pin support 35x35 mm
- 2 pieces ALUMESS-Basic
holding down clamp
- 1 piece ALUMESS-Basic carrier plate
- 1 piece Allen key

Order no. B500100012



ALUMESS-Basic Einsteiger-Sets ALUMESS-Basic Starting Kits

7.7

ALUMESS-Basic Einsteiger-Set B3 ALUMESS-Basic Starter Kit B3

Lieferumfang:

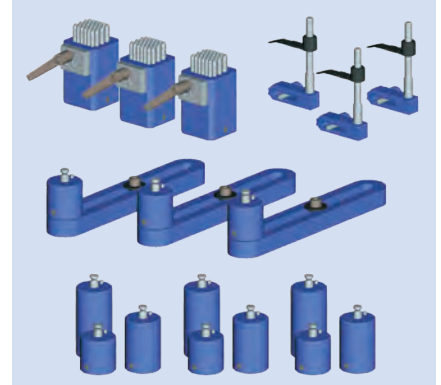
- 3 Stck. ALUMESS-Basic Schiebeleiste
- 3 Satz ALUMESS-Basic Adapterbolzen
(Höhe 40 / 60 / 80 mm)
- 3 Stck. ALUMESS-Basic
Nadelauflage 35x35 mm
- 3 Stck. ALUMESS-Basic Niederhalter
- 1 Stck. Innensechskantschlüssel

Scope of delivery:

- 3 pieces ALUMESS-Basic slide rail
- 3 set ALUMESS-Basic adapter bolt
(Height 40 / 60 / 80 mm)
- 3 pieces ALUMESS-Basic pin support
35x35 mm
- 3 pieces ALUMESS-Basic
holding down clamp
- 1 piece Allen key

Bestellnr. B500100028

Order no. B500100028



ALUMESS-Basic Einsteiger-Set C ALUMESS-Basic Starter Kit C

Lieferumfang:

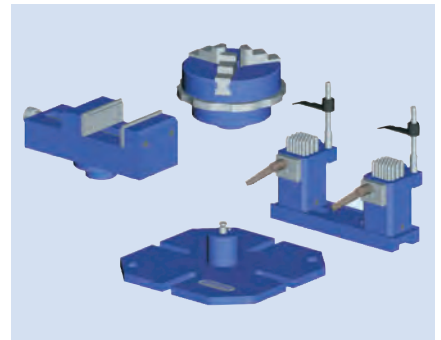
- 1 Stck. ALUMESS-Basic Grundplatte
- 1 Stck. ALUMESS-Basic
Spindelschraubstock SP 75 AL
- 1 Stck. ALUMESS-Basic
Spannfutter 125 AL
- 2 Stck. ALUMESS-Basic Nadelauflage
- 2 Stck. ALUMESS-Basic Niederhalter
- 1 Stck. ALUMESS-Basic Trägerplatte
- 1 Stck. Innensechskantschlüssel

Scope of delivery:

- 1 piece ALUMESS-Basic base plate
- 1 piece ALUMESS-Basic
spindle vise SP 75 AL
- 1 piece ALUMESS-Basic
clamping chuck 125 AL
- 2 pieces ALUMESS-Basic pin support
- 2 pieces ALUMESS-Basic
holding down clamp
- 1 piece ALUMESS-Basic carrier plate
- 1 piece Allen key

Bestellnr. B500100013

Order no. B500100013



ALUMESS-Basic Einsteiger-Set D ALUMESS-Basic Starter Kit D

Lieferumfang:

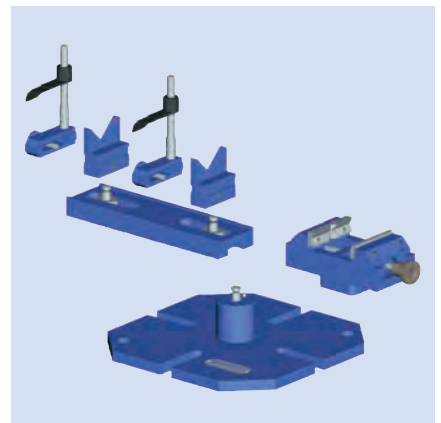
- 1 Stck. ALUMESS-Basic Grundplatte
- 1 Stck. ALUMESS-Basic
Zentrischspanner MZE 120-60 AL
- 2 Stck. ALUMESS-Basic Auflageprisma
- 2 Stck. ALUMESS-Basic Niederhalter
- 1 Stck. ALUMESS-Basic Trägerplatte
- 1 Stck. Innensechskantschlüssel

Scope of delivery:

- 1 piece ALUMESS-Basic base plate
- 1 piece ALUMESS-Basic
centre-clamping vise
MZE 120-60 AL
- 2 pieces ALUMESS-Basic prism support
- 2 pieces ALUMESS-Basic
holding down clamp
- 1 piece ALUMESS-Basic carrier plate
- 1 piece Allen key

Bestellnr. B500100029

Order no. B500100029



Für ausführliche Informationen und kompetente Fachberatung stehen wir Ihnen gerne jederzeit zur Verfügung.

We are pleased to give you more detailed information or competent specialised advice anytime.



Spreitzer GmbH & Co. KG

Brücklestraße 21
 D-78559 Gosheim
 Fon +49 (0) 74 26 - 94 75-0
 Fax +49 (0) 74 26 - 94 75-20
 info@spreitzer.de
 www.spreitzer.de